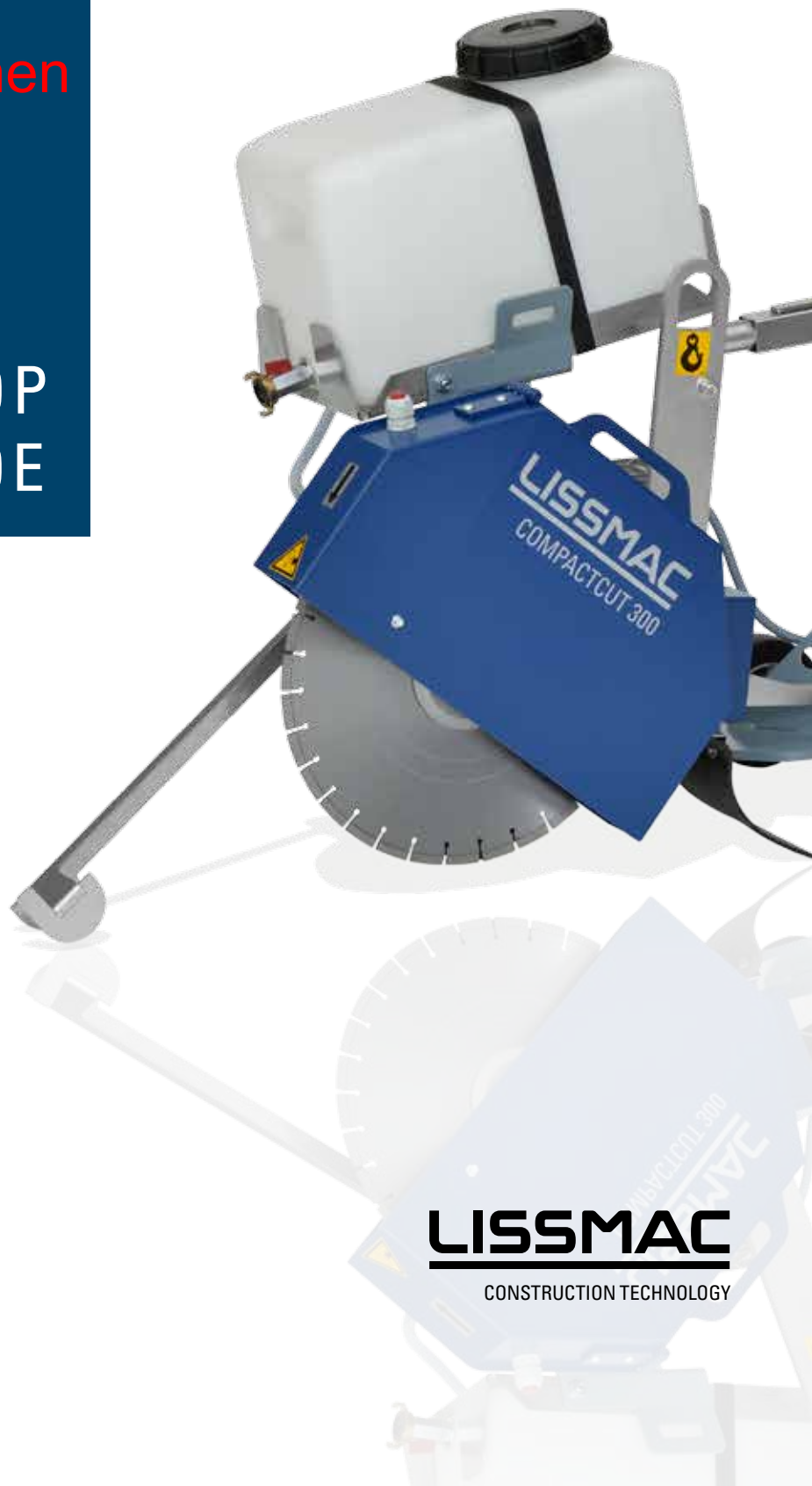


GALL Baumaschinen

COMPACTCUT 300 P COMPACTCUT 300 E

DER KOMPAKTE ALLROUND-
FUGENSCHNEIDER FÜR DEN
SCHNELLEN EINSATZ

THE COMPACT ALL-ROUND
FLOOR SAW FOR FAST USE



LISSMAC

CONSTRUCTION TECHNOLOGY

COMPACTCUT 300 P COMPACTCUT 300 E

DER KOMPAKTE ALLROUND-
FUGENSCHNEIDER FÜR DEN
SCHNELLEN EINSATZ

THE COMPACT ALL-ROUND
FLOOR SAW FOR FAST USE

GALL Baumaschinen

→ MOTOREN:

- INDIVIDUELL FÜR DIE UNTERSCHIEDLICHSTEN EINSATZZWECKE IST DER COMPACTCUT 300 MIT ROBUSTEN UND LEISTUNGSSTARKEN BENZIN- BZW. ELEKTROMOTOREN NAMHAFTER HERSTELLER AUSGESTATTET

ERHÖHTE LEBENSDAUER DES MOTORS

- DURCH DAS LISSMAC-SÄGEARMPINZIP BLEIBT DER MOTOR IMMER IN EINER SENKRECHTEN POSITION DIES GARANTIERT EINE PERMANENTE ÖLVERSORGUNG
- DER LUFTFILTER IST AUF DER GEGENSEITE DES SÄGEBLATTS ANGEBRACHT, DAS ANSAUGEN DEN SÄGESTAUBS WIRD SOMIT REDUZIERT - ZYKLONVORABSCHIEDER (COMPACTCUT 300 P)

→ MOTORS:

- THE COMPACTCUT 300 IS INDIVIDUALLY EQUIPPED FOR THE MOST VARIED TASKS WITH PETROL OR ELECTRIC MOTORS FROM REPUTABLE MANUFACTURERS

INCREASED MOTOR LIFE

- THE LISSMAC SAW ARM PRINCIPLE LETS THE MOTOR REMAIN IN A VERTICAL POSITION AT ALL TIMES, GUARANTEERING PERMANENT OIL SUPPLY
- THE AIR FILTER OF THE MOTOR IS ON THE SIDE OPPOSITE THE SAW BLADE, REDUCING THE AMOUNT OF SAWDUST TAKEN IN (COMPACTCUT 300 P)





GALL Baumaschinen

Die COMPACTCUT 300-Serie ist besonders schnell und flexibel einsetzbar und deckt ein breites Spektrum an Sägeaufgaben ab. Durch die kompakte und robuste Bauweise eignet sich die COMPACTCUT 300-Baureihe optimal für den Einsatz auf engen Baustellen.

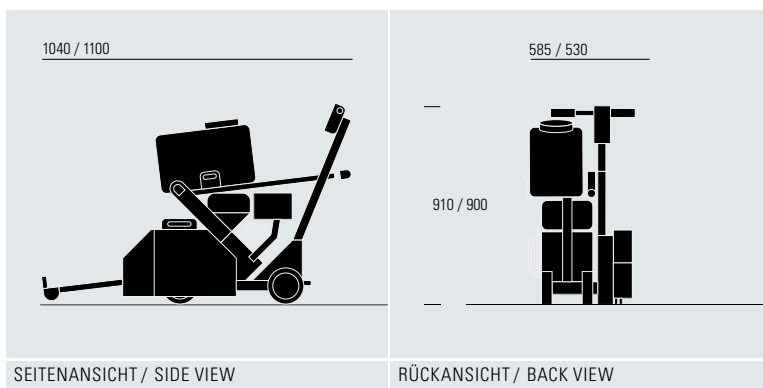
The COMPACTCUT 300 series is especially fast and flexible in its application and covers a wide ranging spectrum of sawing tasks. The compact and robust design of the COMPACTCUT 300 series makes it perfectly suited for use on cramped construction sites.

- Das Absenken und Ausheben des Sägeblattes erfolgt stufenlos über eine geschlossene Gewindespindel mit Schnitttiefeanzeige, somit werden Beschädigungen des Sägeblattes vermieden
- Spindel außerhalb des Schmutzbereiches und durch ein verzinktes Stahlrohr geschützt
- Sägehaube serienmäßig vorne hochklappbar für Überschneite
- Leicht abnehmbare Sägehaube
- Serienmäßig mit Sägeblattflansch für Mehrblattaufnahme bis 15 mm
- Ein großer Wassertank von 30 l Kapazität mit großer Einfüllöffnung und Tragegriffen erleichtert das Nachfüllen und reduziert die Arbeitsunterbrechungen
- Anschluss für externe Wasserzuführung mit separat einstellbarem Wasserhahn
- Die serienmäßige Flanschbesprühung sorgt für einen sparsamen Wasserverbrauch und für eine optimale Kühlung des Sägeblattes. Dadurch werden höhere Standzeiten der Sägeblätter gewährleistet
- Wassertank nach vorne kippbar – müheloses Betanken möglich, Wassertank kann vollständig entleert werden
- Beim Schneiden kann durch den kippbaren Tank mehr Gewicht auf das Sägeblatt verlagert werden
- Der Vibrationsdämpfungsgriff reduziert die Vibrationen, die auf den Anwender einwirken und verbessert so die Arbeitsbedingungen
- Handgriff stufenlos verstellbar und um 180° drehbar für optimalen Geradeausschnitt
- Beste Transportmöglichkeit durch Kranaufhängung und Haltegriffe
- Serienmäßig mit Feststellbremse
- COMPACTCUT 300 P: inklusive LISSMAC-Diamanttrennscheibe Ø 450 mm für Asphalt
- COMPACTCUT 300 E: optional ist auch eine Sägeblattschutzhaube für den Trockenschnitt erhältlich
- Lowering and raising the saw blade is done smoothly by means of an enclosed threaded spindle with cutting depth display, thereby preventing damage to the saw blade
- Spindle outside of the dirt area and protected by a galvanised steel tube
- Saw hood front can be raised for intersections
- Easily removable saw blade guard
- Standard with saw blade flange for multiple blade holder up to 15 mm
- A large 30 litre capacity water tank with a big filler nozzle and carrying handles makes refilling easier and reduces work interruptions
- Connection for external water supply with separately adjustable water tap
- Standard flange spraying saves water and provides optimum saw blade cooling. This guarantees a longer saw blade life.
- Water tank can be tipped forward – easy to refill, water tank can be completely emptied
- During cutting, more weight can be placed on the saw blade due to the tiltable tank
- Vibration-damping handle reduces the vibrations which can affect the user and improves the working conditions
- Handle is continuously adjustable and can be rotated 180° for an optimal straight cut
- Best transport option using crane lifting hook and handle
- Standard with fixing brake
- COMPACTCUT 300 P: including diamant saw blade Ø 450 mm for asphalt
- COMPACTCUT 300 E: optionally available with a blade guard for dry cutting

GALL Baumaschinen

TECHNISCHE DATEN	COMPACTCUT 300 P	COMPACTCUT 300 E	TECHNICAL DATA	COMPACTCUT 300 P	COMPACTCUT 300 E
Schnitttiefe max.	180 mm	180 mm	cutting depth max.	180 mm	180 mm
Schnitttiefeinstellung	Gewindespindel stufenlos mit Tiefenanzeige		cutting depth setting	stepless threaded spindle with depth gauge	
Sägeblatt-Ø max.	500 mm	500 mm	saw blade Ø max.	500 mm	500 mm
Sägeblattaufnahme	25,4 mm	25,4 mm	saw blade holder	25.4 mm	25.4 mm
Antriebsmotor	HONDA Benzin 1-Zyl.	Elektromotor	drive motor	HONDA petrol 1-cyl.	electric
Ausgangsleistung max.	8,7 kW, 11,8 PS	7,5 kW, 400 V, 50 Hz/60 Hz	output power max.	8.7 kW, 11.8 hp	7.5 kW, 400 V, 50 Hz/60 Hz
Sägeblattdrehzahl	2300 1'/min.	1900 1'/min.	saw blade speed	2300 1'/min.	1900 1'/min.
Abmessungen (L/B/H)	1040/585/910 mm	1100/530/900 mm	dimensions (L/W/H)	1040/585/910 mm	1100/530/900 mm
Gewicht	105 kg	128 kg	weight	105 kg	128 kg

→ Technische Änderungen vorbehalten / Subject to technical change without notice



LISSMAC / 03.2016 / 950007



LISSMAC Maschinenbau GmbH
 Lanzstraße 4
 88410 Bad Wurzach, Deutschland
 Telefon +49 75 64 307-0
 Telefax +49 75 64 307-500
 lissmac@lissmac.com
 www.lissmac.com